



Produkt: **Wandfeuer 2**

Maße: **80 x 40 x 40 cm**

Gewicht: **ca. 110 kg**

Material: **Fuoco**

Farbe: **schwarz | naturgrau | dunkelgrau**

Oberflächen: **glatt**



Produktbeschreibung:

Feuer ist ein zentrales Element in unserer Kultur. Es wärmt und es spendet Licht. Immer noch nimmt das Feuer in unserem Wohnraum eine zentrale Stellung ein. Der offene Kamin dient als Treffpunkt und Bezugspunkt an dem man sich abends oder an kalten Wintertagen trifft um zu kommunizieren, zu regenerieren oder einfach nur um zu träumen. Stimmung und Wohlbehagen ist ein grundlegendes Bedürfnis unserer heutigen Kultur.

Der offene Kamin ist ein Bezugspunkt für die moderne Wohnung. Es spendet Wärme Licht und Emotionen.

Das Wandfeuer 2 vereint diese positiven Eigenschaften auf eine höchst angenehme Art. In Wohnungen ohne Kaminanschluss, bei seltenem Betrieb, in dem sich der Aufwand eines konventionellen Kamins nicht rechnet oder einfach die Ersparnis der dauernden Holzschlepperei und Putzerei um den Kamin ist das Wandfeuer 2 die Ideale Alternative. Durch die Verwendung eines speziellen, natürlichen Brenngels kann das Wandfeuer ohne Absaugung und besondere Vorkehrungen betrieben werden.

Dieses Brennmaterial hat nebenbei die positive Eigenschaft, dass es beim Verbrennen zu knistern beginnt. Die ungleichmäßig zuckende Flamme unterstützt den Effekt, dass man das Feuer nicht mehr von echtem Holzfeuer unterscheiden kann.

Nun es ist auch ein echtes Feuer.

Technische Inforamtionen:

Das Wandfeuer 2 wird standardmäßig für die Montage an der Wand hergestellt. Diese kann wie ein bild, nur mit stärkeren Schrauben direkt an der Wand befestigt werden. Dabei ist natürlich zu achten, dass die Wand entsprechend stabil ausgeführt ist und sie den feuerpolizeilichen Bestimmungen in Punkto Brandverhalten entspricht.

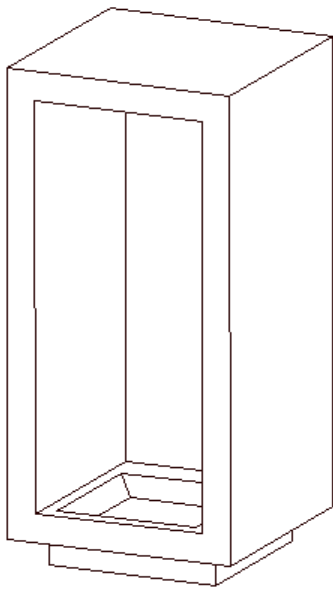
Weitere Möglichkeiten sind die Aufstellung auf einem Sockel am Boden oder der Einbau in eine kleine Vorsatzmauer.

Natürlich kann das Wandfeuer auch liegend verwendet werden. Dazu wird die Brenntasse verlängert und mit einer entsprechenden Abdeckplatte versehen.

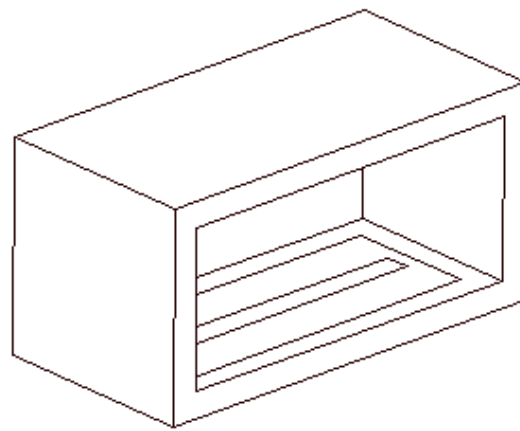
Diese verschiedenen Varianten werden aber nicht standardmäßig gefertigt und daher nur auf Anfrage angeboten.

Die Adaption mit speziellen Edelstahlplatten ermöglicht eine Verlängerung der Brenndauer oder auch die Verwendung anderer Brennmaterialien wie Bioalkohol.

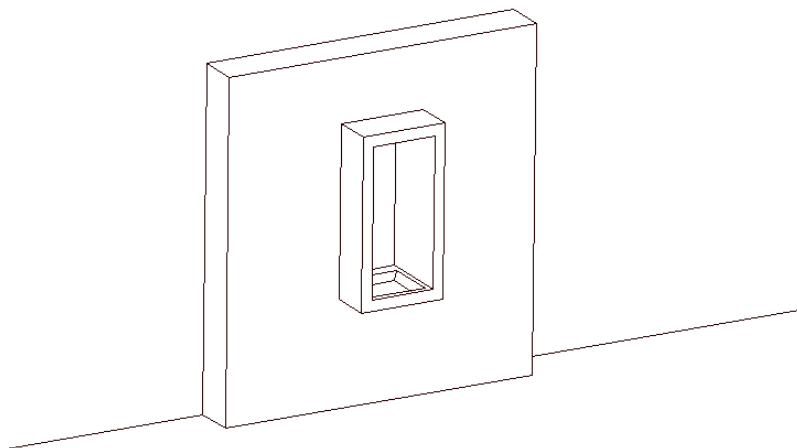
Beim Betrieb des Wandfeuers sind natürlich auch gewisse Sicherheitsbestimmungen einzuhalten. Dies sind einerseits jene des Brennmittelherstellers und andererseits die Sicherheitshinweise von Concreto welche unter www.concreto.at im Downloadbereich ersichtlich sind.



Wandfeuer stehend auf Sockel



Wandfeuer liegend mit Deckplatte



Wandfeuer in Mauer eingebaut